

СТЕНД HEUI

ДЛЯ ДИАГНОСТИКИ ГИДРАВЛИЧЕСКИХ
НАСОС-ФОРСУНОК

В поисках методов для эффективного ремонта гидравлических насос-форсунок HEUI, инженерами DieselMIX был разработан стенд, совмещающий в себе ряд характеристик и инструментов для продуктивной работы и высокой надежности системы.

Главные Преимущества:

- **Мобильность**

Стенд имеет компактную форму и колеса с блокировками, благодаря чему может легко передвигаться по помещению

- **Эффективность**

На стенде реализованна система для удобной и быстрой смены адаптеров и легкого снятия форсунок, что значительно повышает эффективность работы на нем

- **Надежность**

В стенде используются проверенные и надежные комплектующие с высокой отказоустойчивостью

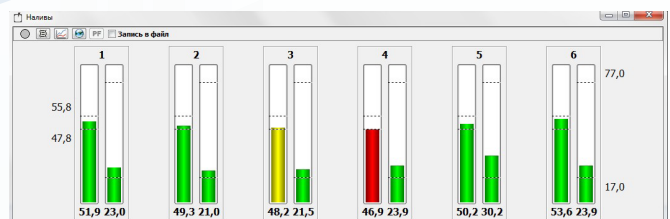
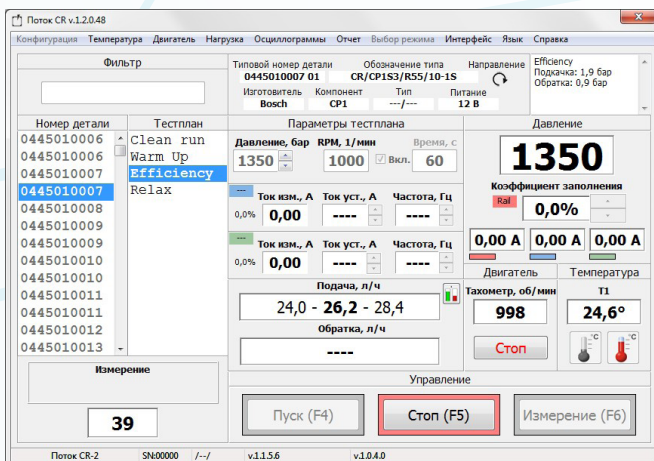


Работает на электронике Поток



Стенд HEUI спроектирован для использования с современной электроникой «Поток».

В конструкцию оборудования встроен **Безмензурочный блок измерения «Поток FM»**, а **Блок управления «Поток CR-2»** поставляется отдельно, что позволяет использовать его отдельно от стенда, а также значительно сэкономить средства, при его наличии.



Тестирование HEUI стало проще

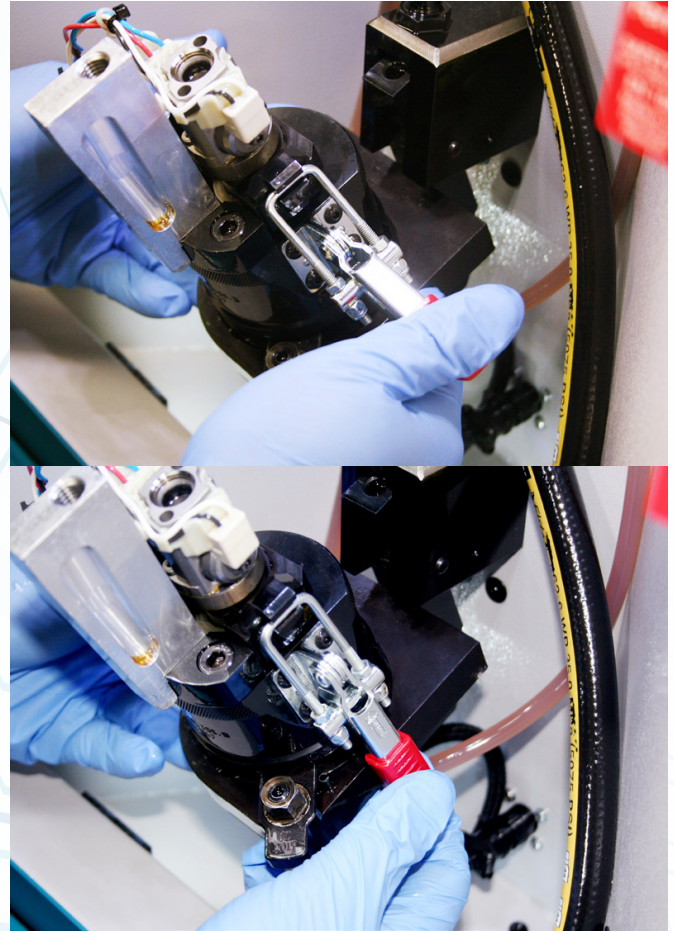
Стенд HEUI сочетает в себе лучшие технологии и делает упор на простоте тестирования, поэтому начать работу сможет как технический специалист, так и новичок в дизельной сфере.

Удобная установка форсунки в адаптер

На каждом адаптере установлены быстро-зажимные рычаги для удобной установки и снятия форсунок без особых усилий

Полная автоматизация

Используя современную электронику и качественные компоненты нам удалось сделать проверку форсунки HEUI в полностью автоматическом режиме без вмешательства оператора



Кастомизация

При заказе стенда HEUI вы можете сами выбрать дизайн решетки, например, поместив логотип вашей компании на лицевую панель. Также вы можете создать свою уникальную окраску стенда, выбрав свой цвет из цветовой таблицы RAL для каждой панели.

RAL1014	RAL3005	RAL5005	RAL7024
RAL1015	RAL3009	RAL5021	RAL8017
RAL1018	RAL3011	RAL6002	RAL9002
RAL1035	RAL3020	RAL6005	RAL9003
RAL2004	RAL4006	RAL7004	RAL9006
RAL3003	RAL5002	RAL7005	RAL9010

Адаптеры

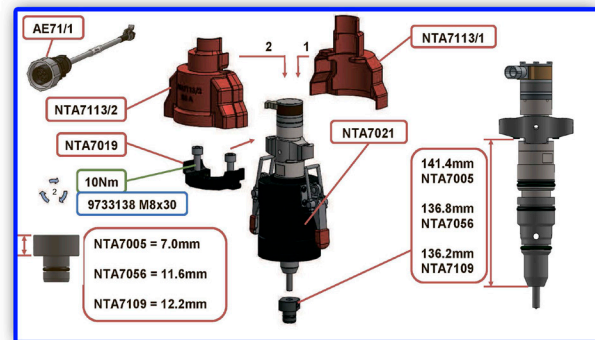
Всего 4-х адаптеров для форсунок достаточно, для того, чтобы тестировать большую часть гидравлических насос-форсунок, представленных на рынке:

- Navistar DT444E 7.3L
- Navistar DT446E 7.6L
- Navistar DT530E 8.7L
- Navistar DT570 & HT570 9.3L
- Caterpillar 3408 18.0L
- Caterpillar 3412 27.0L
- Caterpillar 3116E 6.6L
- Caterpillar 3126A 7.2L
- Caterpillar 3126B 7.2L
- Caterpillar C7 7.2L
- Caterpillar C9 8.8L

Защита от брызг

Проверка гидравлических насос-форсунок NEUI всегда была сопряжена с грязью и брызгами. Благодаря специальным накладкам для защиты от брызг, большая часть жидкости стекает вниз в дренажное отверстие и, проходя через тройную систему фильтрации возвращается в бак. Это делает процесс проверки чистым, безопасным и исключает потери калибровочной жидкости.

CAT C7 - C9



Характеристики

Габаритные размеры

Ширина, мм: 700
Глубина, мм: 600
Высота, мм: 1400

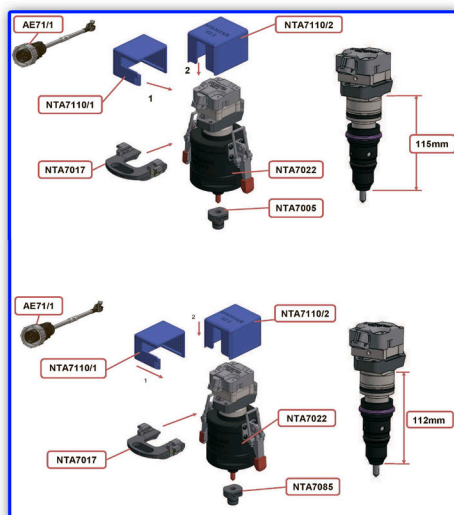
Характеристики сети

Мощность, кВт: 5
Напряжение питания, В: 380

Характеристики топливной системы

Давление низкого контура, бар: 0-6
Давление высокого контура, бар: 50-230
Размер бака, л: 20
Температурный контроль, °C: 30-50

DETROIT



Частное производственное унитарное предприятие «Дизельмикс». 223062 Минская область, Минский район, Луговослободской с/с, п. Привольный, ул. Мира, д. 53/4, офис 207
Тел.: +375(29)654-09-01
Email: info@dieselmix.by
www.dieselmix.by

Оборудование «Дизельмикс» непрерывно улучшается и совершенствуется, поэтому компания оставляет за собой право вносить изменения в конструкцию, дизайн и технические характеристики без предварительного уведомления.